

# **Mobilkran · Mobile Crane**    **LTM 1045-3.1**

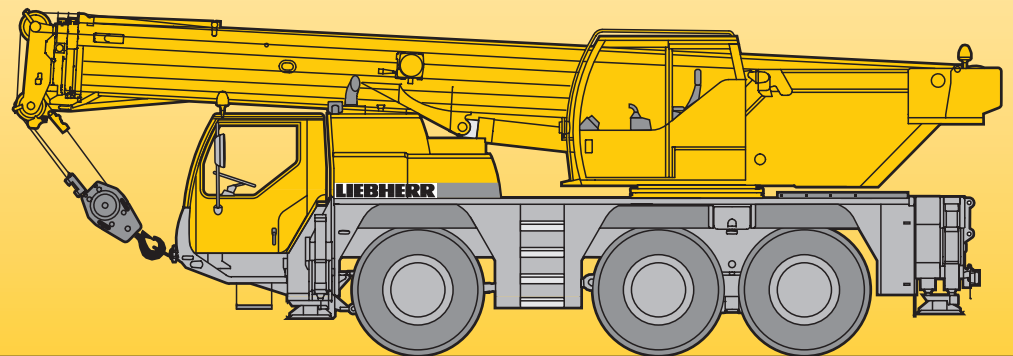
**Grue mobile · Autogrù**

**Grúa mòvil · Мобильный кран**

**Technische Daten · Technical Data**

**Caractéristiques techniques · Dati tecnici**

**Datos técnicos · Технические данные**



# **LIEBHERR**

# Traglasten am Teleskopausleger

## Lifting capacities on telescopic boom

Forces de levage à la flèche télescopique · Portate del braccio telescopico

Tablas de carga con pluma telescópica · Грузоподъемность на телескопической стреле

m	10,3 m		15 m				19,8 m		24,5 m		29,3 m		32,1 m		34 m		m
	*		*	**	**	**	**	**	**	**	**	**	**	**	**	**	
3	45	41															3
3,5	41	37	26,1	23,3	26,1	23,3	25,1	22									3,5
4	38	33,5	26,7	23,4	26,7	23,4	24,7	21,9									4
4,5	34	30,5	27,3	23,6	27,3	23,6	23,2	21,8	19,6	15,1	15,6	9,4					4,5
5	32	27,6	26,3	23,7	26,3	23,7	21,8	21,2	18,5	15	15,1	9,3	12,2	5,8			5
6	27,2	23,1	23,4	23,4	23,3	23,3	19,3	19,3	16,6	14,8	13,9	9	11,9	5,5	10	3,1	6
7	20,9	19,2	20,9	20,9	19,5	19,5	17,3	17,3	15,1	14,6	12,9	8,1	11,6	5,3	9,5	2,9	7
8			17,6	17,6	16,2	16,2	15,7	15,7	13,7	13,7	11,8	7,9	10,8	5,1	9,1	2,7	8
9			14,4	14,4	13,8	13,8	13,7	13,7	12,6	12,6	11	7,7	10,1	4,9	8,6	2,6	9
10			12,1	12,1	11,6	11,6	11,7	11,7	11,2	11,2	10,2	7,5	9,5	4,8	8,2	2,5	10
12			9	9	8,5	8,5	8,6	8,6	8,7	8,7	8,3	7,2	8,1	3,8	7,5	2,3	12
14							6,6	6,6	6,7	6,7	6,7	6,7	6,6	3,6	6,5	2,1	14
16							5,3	5,3	5,4	5,4	5,4	5,4	5,4	3,4	5,3	1,9	16
18									4,3	4,3	4,4	4,4	4,4	3,3	4,3	1,7	18
20									3,6	3,6	3,6	3,6	3,6	3,1	3,6	1,6	20
22											3	3	3	3	3	1,3	22
24												2,5	2,5	2,6	2,6	2,5	24
26												2,1	2,1	2,1	2	2,1	26
28														1,8	1,4	1,8	28
30															1,5		30

\* nach hinten / over rear / sur arrière / sul posteriore / hacia atrás / при выдвинутой стреле

TAB 105001 / 105003

\*\* teleskopierbare Lasten / telescopic loads / capacités de levage en télescopage / portate del braccio in estensione / cargas telescópicas / телескопирование под нагрузкой

m	10,3 m		15 m				19,8 m		24,5 m		29,3 m		32,1 m		34 m		m
	*		*	**	**	**	**	**	**	**	**	**	**	**	**		
3	45	41															3
3,5	41,5	37	26,1	23,3	26,1	23,3	25,1	22									3,5
4	38	33	26,7	23,4	26,7	23,4	24,7	21,9									4
4,5	34	30	27,3	23,6	27,3	23,6	23,2	21,8	19,6	15,1	15,6	9,4					4,5
5	32	27,3	26,3	23,7	26,3	23,7	21,8	21,2	18,5	15	15,1	9,3	12,2	5,8			5
6	27,2	22,8	23,4	23,4	23	23	19,3	19,3	16,6	14,8	13,9	9	11,9	5,5	10	3,1	6
7	20,4	18,6	20,3	20,3	18,8	18,8	17,3	17,3	15,1	14,6	12,9	8,1	11,6	5,3	9,5	2,9	7
8			16,5	16,5	15,6	15,6	15	15	13,7	13,7	11,8	7,9	10,8	5,1	9,1	2,7	8
9			13,5	13,5	12,9	12,9	12,6	12,6	11,9	11,9	11	7,7	10,1	4,9	8,6	2,6	9
10			11,3	11,3	10,7	10,7	10,9	10,9	10,3	10,3	9,8	7,5	9,5	4,8	8,2	2,5	10
12			8,4	8,4	7,8	7,8	8	8	8	8	7,6	7,2	7,5	3,8	7,3	2,3	12
14							6,1	6,1	6,2	6,2	6,1	6,1	6	3,6	5,9	2,1	14
16							4,8	4,8	4,9	4,9	5	5	4,9	3,4	4,8	1,9	16
18									3,9	3,9	4	4	3,9	3,3	3,9	1,7	18
20									3,2	3,2	3,3	3,3	3,2	3,1	3,2	1,6	20
22											2,7	2,7	2,7	2,7	2,7	1,3	22
24											2,2	2,2	2,3	2,3	2,2	0,9	24
26											1,8	1,8	1,9	1,9	1,9		26
28													1,5	1,4	1,5		28
30															1,3		30

\* nach hinten / over rear / sur arrière / sul posteriore / hacia atrás / при выдвинутой стреле

TAB 105055 / 105057

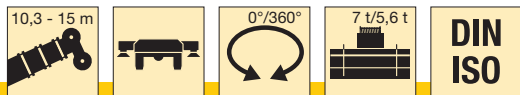
\*\* teleskopierbare Lasten / telescopic loads / capacités de levage en télescopage / portate del braccio in estensione / cargas telescópicas / телескопирование под нагрузкой

# Traglasten am Teleskopausleger

## Lifting capacities on telescopic boom

Forces de levage à la flèche télescopique · Portate del braccio telescopico

Tablas de carga con pluma telescópica · Грузоподъемность на телескопической стреле



m	10,3 m				15 m								m	
	0°		360°		0°				360°					
	7 t	5,6 t	7 t	5,6 t	7 t	7 t**	5,6 t	5,6 t**	7 t	7 t**	5,6 t	5,6 t**		
3	17,8	16,4	12	10,8										3
3,5	14,3	13,1	9,7	8,8	14,8	14,8	13,6	13,6	10,1	10,1	9,2	9,2	3,5	
4	11,8	10,8	8,1	7,2	12,3	12,3	11,3	11,3	8,4	8,4	7,6	7,6	4	
4,5	10	9,1	6,8	6,1	10,4	10,4	9,5	9,5	7,2	7,2	6,4	6,4	4,5	
5	8,6	7,8	5,8	5,1	8,9	8,9	8,2	8,2	6,2	6,2	5,5	5,5	5	
6	6,5	5,9	4,3	3,8	6,9	6,9	6,2	6,2	4,7	4,7	4,1	4,1	6	
7	5,1	4,6	3,3	2,8	5,4	5,4	4,9	4,9	3,6	3,6	3,1	3,1	7	
8					4,4	4,4	3,9	3,9	2,8	2,8	2,4	2,4	8	
9					3,6	3,6	3,2	3,2	2,2	2,2	1,8	1,8	9	
10					2,9	2,9	2,5	2,5	1,7	1,7	1,3	1,3	10	
12					2	2	1,6	1,6	1	1			12	

Reifengröße / tyre size / dimensions de pneumatiques / Dimensione pneumatici / Tamaño de neumáticos / шины: 16.00 R 25.

TAB 105037 / 105039 / 105091 / 105093

\*\* teleskopierbare Lasten / telescopic loads / capacités de levage en télescopage / portate del braccio in estensione / cargas telescópicas / телескопирование под нагрузкой

m	10,3 m				15 m								m
	0°		360°		0°				360°				
	7 t	5,6 t	7 t	5,6 t	7 t	7 t**	5,6 t	5,6 t**	7 t	7 t**	5,6 t	5,6 t**	
3	16,9	16,4	9,2	8,6									3
3,5	14,3	13,1	7,8	7,4	14,8	14,8	13,6	13,6	8	8	7,7	7,7	3,5
4	11,8	10,8	6,8	6,4	12,3	12,3	11,3	11,3	7	7	6,7	6,7	4
4,5	10	9,1	5,9	5,6	10,4	10,4	9,5	9,5	6,2	6,2	5,9	5,9	4,5
5	8,6	7,8	5,2	5	8,9	8,9	8,2	8,2	5,5	5,5	5,2	5,2	5
6	6,5	5,9	4	3,8	6,9	6,9	6,2	6,2	4,2	4,2	4	4	6
7	5,1	4,6	3,2	2,8	5,4	5,4	4,9	4,9	3,4	3,4	3,1	3,1	7
8					4,4	4,4	3,9	3,9	2,8	2,8	2,4	2,4	8
9					3,6	3,6	3,2	3,2	2,2	2,2	1,8	1,8	9
10					2,9	2,9	2,5	2,5	1,7	1,7	1,3	1,3	10
12					2	2	1,6	1,6	1	1			12

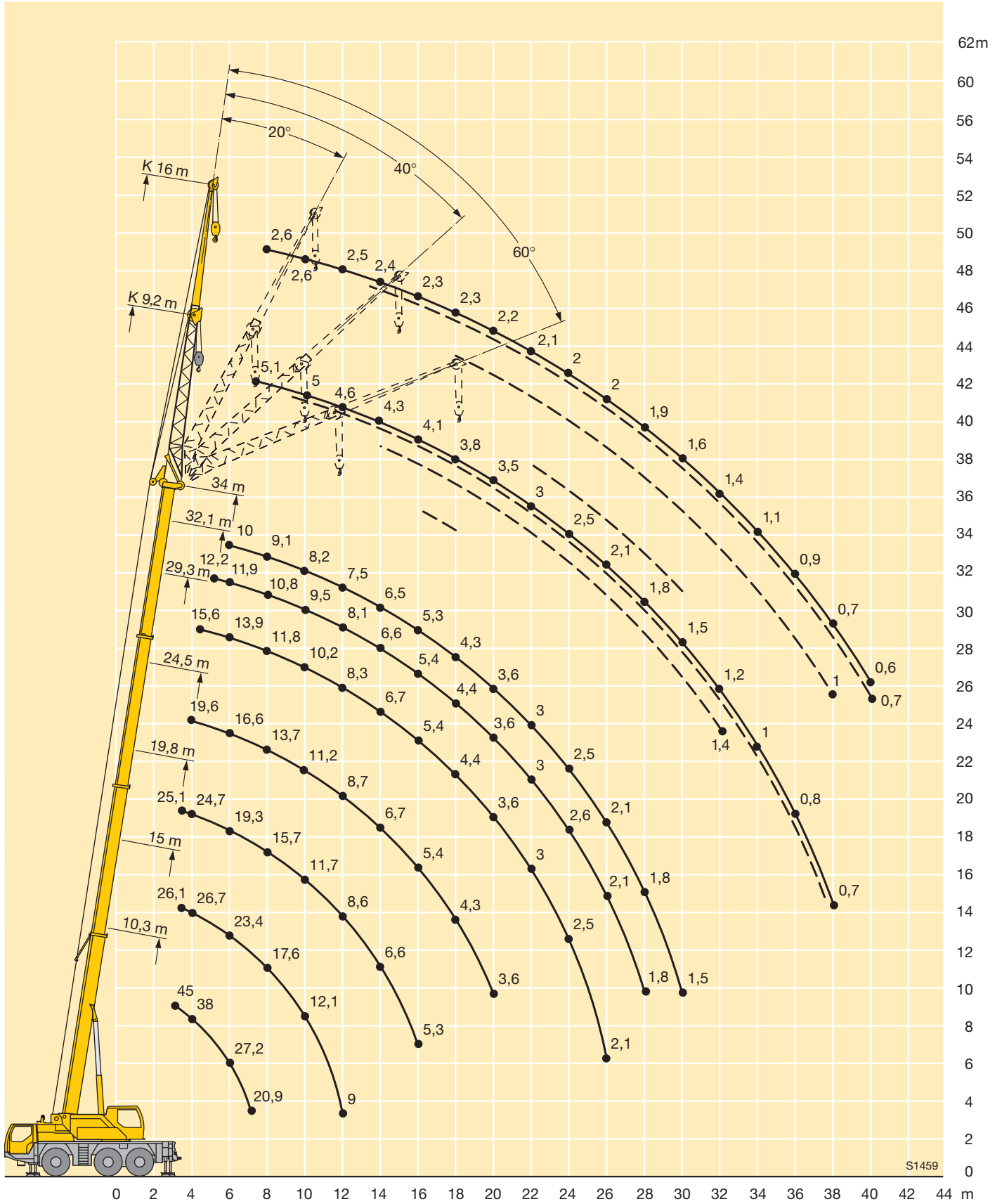
Reifengröße / tyre size / dimensions de pneumatiques / Dimensione pneumatici / Tamaño de neumáticos / шины: 14.00 R 25.

TAB 105041 / 105043 / 105095 / 105097

\*\* teleskopierbare Lasten / telescopic loads / capacités de levage en télescopage / portate del braccio in estensione / cargas telescópicas / телескопирование под нагрузкой

**Hubhöhen**  
**Lifting heights**

Hauteurs de levage · Altezze di sollevamento  
Alturas de elevación · Высота подъема



# Traglasten an der Klappspitze Lifting capacities on the folding jib

Forces de levage à la flèche pliante · Portate del falcone ribaltabile

Tablas de carga con plumin lateral · Грузоподъемность на откидном удлинителе

m	10,3 m				29,3 m				32,1 m				34 m				m												
	0°	20°	40°	60°	0° **	20° **	40° **	60° **	0° **	20° **	40° **	60° **	0° **	20° **	40° **	60° **													
3	6,2																	3											
3,5	6,2																	3,5											
4	6,2																	4											
4,5	6,2	4,8																4,5											
5	6,2	4,8																5											
6	6,2	4,8			6,2	6,2			5,6	4,8								6											
7	6,1	4,8	3,9		6,1	6,1			5,6	4,5			5,1	2,3				7											
8	6	4,8	3,9		6	6			5,5	3,6			5,1	2,2				8											
9	5,6	4,6	3,9	3	5,9	5,9	4,8	4,8	5,4	3,5			5	2				9											
10	5,2	4,3	3,9	3	5,7	5,7	4,7	4,7	5,3	3,3	4,5	3,2						10											
12	4,5	4	3,8	3	5,4	5,4	4,4	4,4	5	3,1	4,3	2,9	3,8	2,8				12											
14	4	3,7	3,7		5,2	5,2	4,2	4,2	4,8	2,8	4,2	2,7	3,7	2,6	3	2,6	4,3	1,5	4	1,4	3,7	1,4					14		
16	3,7	3,6			4,9	4,9	4	4	4,6	2,6	4	2,5	3,7	2,5	3	2,4	4,1	1,3	3,9	1,2	3,6	1,2	3	1,2				16	
18					4,4	4,4	3,9	3,9	4,3	2,5	3,9	2,4	3,6	2,3	3	2,2	3,8	1,1	3,7	1,1	3,5	1,1	3	1,1				18	
20					3,7	3,7	3,8	3,8	3,6	2,3	3,8	2,2	3,6	2,2	3	2,1	3,5	1	3,5	1	3,4	1	3	1				20	
22					3,2	3,2	3,4	3,4	3,6	2,2	3,3	2,1	3,5	2	3	2	3	0,8	3,2	0,9	3,2	0,9	3	0,8				22	
24					2,7	2,7	2,9	2,9	3	3																			24
26					2,2	2,2	2,4	2,4	2,5	2,5																			26
28					1,9	1,9	2	2	2,1	2,1																			28
30					1,6	1,6	1,7	1,7	1,5	1,1	1,6	1,2	1,7	1,2															30
32					1,3	1,3	1,4	1,4	1,2	0,8	1,4	0,9																	32
34					1,1	1,1	1,1	1,1	1		1,1	0,6																	34
36									0,8		0,9																		36
38																													38

\*\* teleskopierbare Lasten · telescopic loads · capacités de levage en télescopage · portate del braccio in estensione · cargas telescópicas · телескопирование под нагрузкой

TAB 105009 / 105011 / 105013 / 105117

m	10,3 m				29,3 m				32,1 m				34 m				m												
	0°	20°	40°	60°	0° **	20° **	40° **	60° **	0° **	20° **	40° **	60° **	0° **	20° **	40° **	60° **													
3	3																											3	
3,5	3																												3,5
4	3																												4
4,5	3																												4,5
5	3																												5
6	3				3	3																							6
7	2,9				2,9	2,9			2,7	2,7																			7
8	2,9	2,3			2,9	2,9			2,7	2,7							2,6	2											8
9	2,8	2,3			2,8	2,8			2,6	2,6							2,6	1,8											9
10	2,8	2,3			2,8	2,8			2,6	2,6							2,6	1,7											10
12	2,6	2,2	1,8		2,7	2,7	2,3	2,3	2,6	2,6							2,5	1,5											12
14	2,3	2,1	1,8		2,6	2,6	2,2	2,2	2,5	2,5	2,1	2,1					2,4	1,3	2,1	1,2									14
16	2,1	1,9	1,8	1,5	2,5	2,5	2,1	2,1	2,4	2,4	2,1	2,1					2,3	1,1	2	1,1									16
18	2	1,8	1,7	1,5	2,3	2,3	2	2	2,3	2,2	2	2	1,7	1,7			2,3	1	2	1	1,7	1							18
20	1,8	1,7	1,7		2,2	2,2	1,9	1,9	2,2	2,1	1,9	1,9	1,7	1,7	1,5	1,5	2,2	0,8	1,9	0,8	1,7	0,8							20
22	1,7	1,7			2,2	2,2	1,9	1,9	2,1	1,9	1,9	1,8	1,7	1,7	1,5	1,5	2,1	0,7	1,8	0,7	1,7	0,7	1,5	0,7					22
24					2,1	2,1	1,8	1,8	2	1,8	1,8	1,7	1,6	1,6	1,4	1,4	2		1,8	0,6	1,6	0,6	1,4	0,6					24
26					2	2	1,7	1,7	2	1,7	1,7	1,6	1,6	1,4	1,4	2		1,7		1,6		1,4							26
28					1,9	1,9	1,7	1,7	1,9	1,6	1,7	1,5	1,6	1,5	1,4	1,4	1,9		1,7		1,6		1,4						28
30					1,7	1,7	1,7	1,7	1,7	1,4	1,7	1,4	1,6	1,4	1,4	1,3	1,6		1,7		1,6		1,4						30
32					1,5	1,5	1,6	1,6	1,4	1	1,6	1,1	1,6	1,1			1,4		1,6		1,6								32
34					1,2	1,2	1,4	1,4	1,2	0,7	1,4	0,9	1,5	0,9			1,1		1,3		1,5								34
36					1	1	1,2	1,2	1		1,1	0,7	1,2	0,7			0,9		1,1		1,2								36
38					0,8	0,8	0,9	0,9	0,8		0,9		1				0,7		0,9		1								38
40					0,7	0,7	0,8	0,8	0,6		0,7						0,6		0,7										40

\*\* teleskopierbare Lasten · telescopic loads · capacités de levage en télescopage · portate del braccio in estensione · cargas telescópicas · телескопирование под нагрузкой

TAB 105009 / 105011 / 105013 / 105117

# Traglasten an der Klappspitze Lifting capacities on the folding jib

Forces de levage à la flèche pliante · Portate del falcone ribaltabile

Tablas de carga con plumin lateral · Грузоподъемность на откидном удлинителе

m	10,3 m				29,3 m				32,1 m				34 m				m								
	0°	20°	40°	60°	0° **	20° **	40° **	60° **	0° **	20° **	40° **	60° **	0° **	20° **	40° **	60° **									
3	6,2																3								
3,5	6,2																3,5								
4	6,2																4								
4,5	6,2	4,8															4,5								
5	6,2	4,8															5								
6	6,2	4,8			6,2	6,2			5,6	4,8							6								
7	6,1	4,8	3,9		6,1	6,1			5,6	4,5			5,1	2,3			7								
8	6	4,8	3,9		6	6			5,5	3,6			5,1	2,2			8								
9	5,6	4,6	3,9	3	5,9	5,9	4,8	4,8	5,4	3,5			5	2			9								
10	5,2	4,3	3,9	3	5,7	5,7	4,7	4,7	5,3	3,3	4,5	3,2	5	1,9	4,3	1,8	10								
12	4,5	4	3,8	3	5,4	5,4	4,4	4,4	5	3,1	4,3	2,9	3,8	2,8	4,6	1,6	4,2	1,6	12						
14	4	3,7	3,7		5,2	5,2	4,2	4,2	4,8	2,8	4,2	2,7	3,7	2,6	3	2,6	4,3	1,5	4	1,4	3,7	1,4	14		
16	3,7	3,6			4,8	4,8	4	4	4,6	2,6	4	2,5	3,7	2,5	3	2,4	4,1	1,3	3,9	1,2	3,6	1,2	3	1,2	16
18					4	4	3,9	3,9	3,9	2,5	3,9	2,4	3,6	2,3	3	2,2	3,8	1,1	3,7	1,1	3,5	1,1	3	1,1	18
20					3,3	3,3	3,6	3,6	3,2	2,3	3,5	2,2	3,6	2,2	3	2,1	3,1	1	3,5	1	3,4	1	3	1	20
22					2,8	2,8	3,1	3,1	2,7	2,2	3	2,1	3,2	2	3	2	2,6	0,8	2,9	0,9	3,1	0,9	3	0,8	22
24					2,4	2,4	2,6	2,6	2,3	2,1	2,5	2	2,7	1,9		2,2		2,4	0,7	2,6	0,7	2,7	0,7	24	
26					2	2	2,1	2,1	1,9	1,9	2,1	1,9	2,2	1,8		1,8	2		2,2						26
28					1,6	1,6	1,8	1,8	1,6	1,4	1,7	1,5	1,8	1,5		1,5	1,7		1,8						28
30					1,3	1,3	1,4	1,4	1,3	1,1	1,4	1,2	1,5	1,2		1,3	1,4		1,5						30
32					1,1	1,1	1,2	1,2	1	0,8	1,1	0,9				1	1,1		1,2						32
34					0,9	0,9	0,9	0,9	0,8		0,9	0,6				0,8	0,9								34
36									0,6		0,7					0,6	0,7								36

\*\* teleskopierbare Lasten / telescopic loads / capacités de levage en télescopage / portate del braccio in estensione / cargas telescópicas / телескопирование под нагрузкой

TAB 105063 / 105065 / 105067 / 105119

m	10,9 - 34 m				16 m				360°				5,6 t				m
	0°	20°	40°	60°	0° **	20° **	40° **	60° **	0° **	20° **	40° **	60° **	0° **	20° **	40° **	60° **	
3	3																3
3,5	3																3,5
4	3																4
4,5	3																4,5
5	3																5
6	3				3	3											6
7	2,9				2,9	2,9			2,7	2,7							7
8	2,9	2,3			2,9	2,9			2,7	2,7					2,6	2	8
9	2,8	2,3			2,8	2,8			2,6	2,6					2,6	1,8	9
10	2,8	2,3			2,8	2,8			2,6	2,6					2,6	1,7	10
12	2,6	2,2	1,8		2,7	2,7	2,3	2,3	2,6	2,6					2,5	1,5	12
14	2,3	2,1	1,8		2,6	2,6	2,2	2,2	2,5	2,5	2,1	2,1			2,4	1,3	14
16	2,1	1,9	1,8	1,5	2,5	2,5	2,1	2,1	2,4	2,4	2,1	2,1			2,3	1,1	16
18	2	1,8	1,7	1,5	2,3	2,3	2	2	2,3	2,2	2	1,7	1,7		2,3	1	18
20	1,8	1,7	1,7		2,2	2,2	1,9	1,9	2,2	2,1	1,9	1,9	1,7	1,7	1,5	1,5	20
22	1,7	1,7			2,2	2,2	1,9	1,9	2,1	1,9	1,9	1,8	1,7	1,7	1,5	1,5	22
24					2,1	2,1	1,8	1,8	2	1,8	1,8	1,7	1,6	1,6	1,4	1,4	24
26					2	2	1,7	1,7	1,5	1,5	2	1,7	1,7	1,6	1,6	1,6	26
28					1,8	1,8	1,7	1,7	1,5	1,5	1,7	1,6	1,7	1,5	1,6	1,5	28
30					1,5	1,5	1,7	1,7	1,4	1,4	1,7	1,4	1,6	1,4	1,4	1,4	30
32					1,2	1,2	1,5	1,5	1,2	1	1,4	1,1	1,6	1,1	1,3	1,3	32
34					1	1	1,2	1,2	1	0,7	1,2	0,9	1,3	0,9	0,9	1,1	34
36					0,8	0,8	1	1	0,8		0,9	0,7	1,1	0,7	0,7	0,9	36
38					0,6	0,6	0,8	0,8	0,6		0,7	0,8			0,7	0,8	38
40							0,6	0,6									40

\*\* teleskopierbare Lasten / telescopic loads / capacités de levage en télescopage / portate del braccio in estensione / cargas telescópicas / телескопирование под нагрузкой

TAB 105063 / 105065 / 105067 / 105119

# Traglasten an der Montagespitze Lifting capacities on the erection jib

Forces de levage à la flèche de montage · Portate sul falconcino da montaggi  
Cargas en el plumin de montaje · Поднимаемые грузы на монтажном удлинителе



m	10,3 m				15 m				19,8 m				m						
	0°	20°	40°	60°	0° **	20° **	40° **	60° **	0° **	20° **	40° **	60° **							
3			25	21,9			24,6	22,5	21,9	21,9			21,9	20,6	3				
3,5			25	21,9			25	22,5	21,9	21,9			24,2	20,8	21,9	20,5	3,5		
4			25	21,9			25	22,5	21,9	21,9			22,7	20,7	21,9	20,4	4		
4,5			25	21,9			25	22,5	21,9	21,9			21,4	20,5	21,2	20,3	4,5		
5		26,1	25	21,9			24,1	22,5	21,9	21,9			20,2	20,2	20	20	5		
6		23,2	23,3	21,9			21,5	21,5	21,1	21,1			18,1	18,1	17,9	17,9	6		
7	19,2	19,4	19,5	19,6			19,3	19,3	19	19			16,2	16,2	16,1	16,1	7		
8	16	16,1	16,2	16,3		16,1	16,1	16,3	16,3	16,4	16,4		14,8	14,8	14,6	14,6	8		
9		11,8	13,8			13,7	13,7	13,9	13,9	13,9	13,9		13,4	13,4	13,4	13,4	9		
10						11,6	11,6	11,7	11,7	11,8	11,8		11,6	11,6	11,7	11,7	10		
12					8,4	8,4	8,5	8,5	8,6	8,6	8,6		8,6	8,6	8,7	8,7	8,7	12	
14													6,6	6,6	6,6	6,6	6,7	6,7	14
16												5,1	5,1	5,2	5,2	5,2	5,3	5,3	16
18												4,2	4,2	4,2	4,2	4,2	4,2	4,2	18

\*\* teleskopierbare Lasten / telescopic loads / capacités de levage en télescopage / portate del braccio in estensione / cargas telescópicas / телескопирование под нагрузкой

TAB 105015 / 105017 / 105019 / 105021



m	24,5 m				29,3 m				m									
	0° **	20° **	40° **	60° **	0° **	20° **	40° **	60° **										
3,5																		3,5
4					17,5	14,7	17,8	14,5										4
4,5					16,9	14,6	17,1	14,4										4,5
5					16,4	14,4	16,5	14,2										5
6					15,4	14,2	15,3	14					13,1	8,1	13	8		6
7					13,9	13,9	13,8	13,7					12,5	7,9	12,7	7,8		7
8					12,6	12,6	12,6	12,6					11,1	7,5	11,1	7,4		8
9					11,5	11,5	11,4	11,4					10,3	7,3	10,3	7,2		9
10					10,6	10,6	10,6	10,6					9,6	7,1	9,6	7		10
12					8,4	8,4	8,5	8,5					8,1	6,8	8,1	6,7		12
14				6,6	6,6	6,7	6,7	6,8	6,8				6,5	6,5	6,6	6,5		14
16				5,2	5,2	5,3	5,3	5,3	5,3				5,3	5,3	5,4	5,4		16
18				4,2	4,2	4,2	4,2	4,3	4,3			4,2	4,2	4,2	4,2	4,3	4,3	18
20	3,4	3,4	3,4	3,4	3,5	3,5	3,5	3,5			3,4	3,4	3,5	3,5	3,5	3,5		20
22	2,8	2,8	2,8	2,8	2,9	2,9	2,9	2,9			2,9	2,9	2,9	2,9	2,9	2,9		22
24										2,3	2,3	2,4	2,4	2,4	2,4	2,4		24
26										1,9	1,9	1,9	1,9	2	2	2		26
28												1,6	1,6	1,6	1,6			28

\*\* teleskopierbare Lasten / telescopic loads / capacités de levage en télescopage / portate del braccio in estensione / cargas telescópicas / телескопирование под нагрузкой

TAB 105015 / 105017 / 105019 / 105021

# Traglasten an der Montagespitze Lifting capacities on the erection jib

Forces de levage à la flèche de montage · Portate sul falconcino da montaggio  
Cargas en el plumín de montaje · Поднимаемые грузы на монтажном удлинителе



m	32,1 m								34 m			m	
	0° **		20° **		40° **		60° **		20° **		40° **		60° **
6					10,5	5,2	10,4	5,1					6
7					10,2	4,9	10,2	4,9			7,9	2,6	7
8					10	4,7	9,9	4,7			7,7	2,5	8
9					9,4	4,5	9,3	3,8			7,4	2,3	9
10					8,9	3,7	8,8	3,7			7,1	2,2	10
12					7,7	3,5	7,7	3,4			6,6	2	12
14					6,3	3,3	6,4	3,2			6,1	1,8	14
16					5,2	3,1	5,2	3			5,1	1,6	16
18			4,1	3	4,2	2,9	4,3	2,9			4,2	1,5	18
20			3,4	2,8	3,5	2,8	3,5	2,8	3,4	1,4	3,5	1,3	20
22			2,8	2,7	2,9	2,7	2,9	2,7	2,8	1	2,9	1,1	22
24			2,4	2,4	2,4	2,4	2,4	2,4	2,4	0,7	2,4	0,7	24
26	1,9	1,7	1,9	1,7	2	1,8	2	1,8	2		2		26
28	1,5	1,2	1,6	1,2	1,6	1,3	1,6	1,3	1,6		1,6		28
30	1,3	0,7	1,3	0,8	1,3	0,8			1,3		1,3		30
32									1		1,1		32

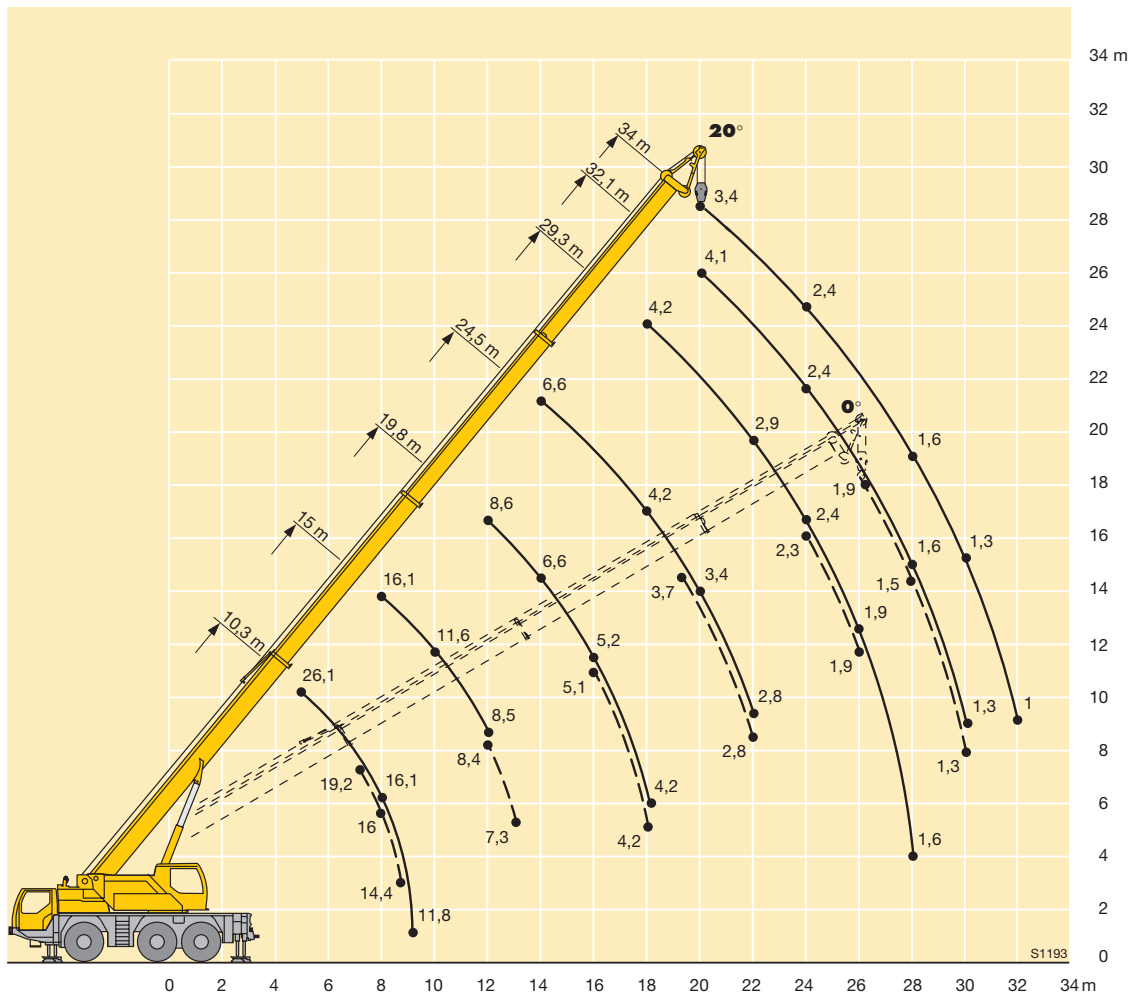
\*\* teleskopierbare Lasten / telescopic loads / capacités de levage en télescopage / portate del braccio in estensione / cargas telescópicas / телескопирование под нагрузкой

TAB 105015 / 105017 / 105019 / 105021

## Hubhöhen

### Lifting heights

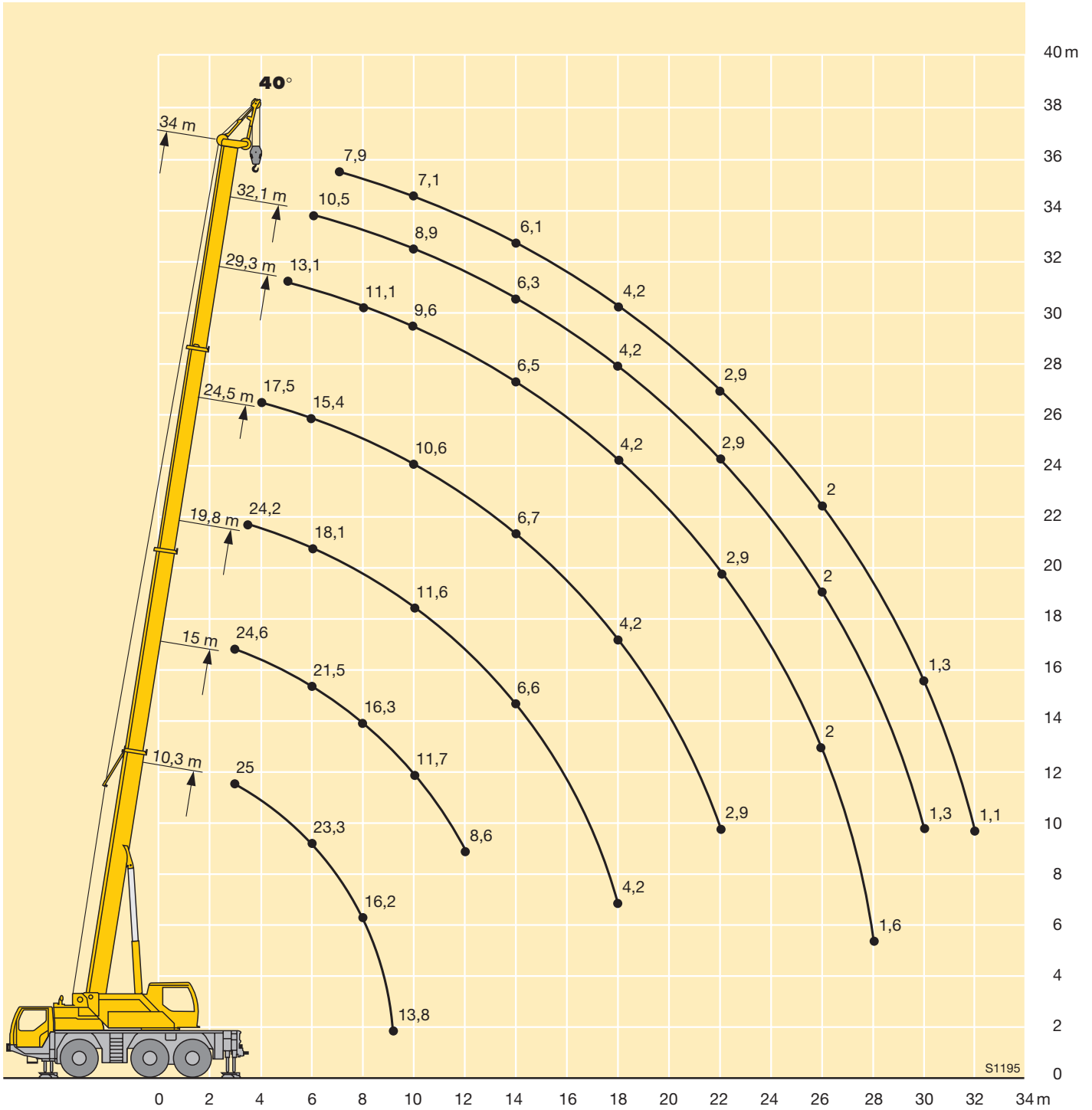
Hauteurs de levage · Altezze di sollevamento  
Alturas de elevación · Высота подъема



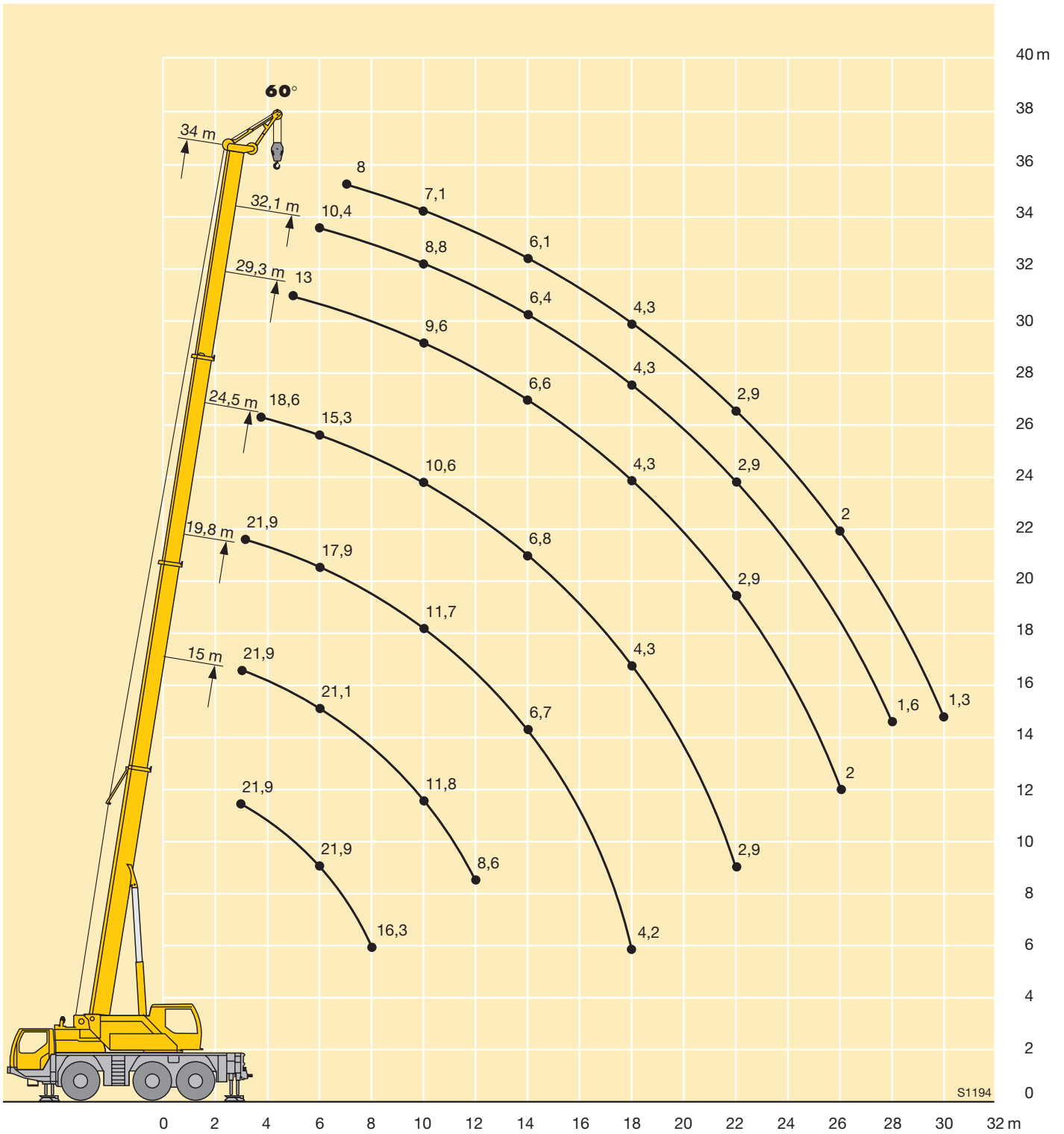


**Hubhöhen**  
**Lifting heights**

Hauteurs de levage · Altezze di sollevamento  
Alturas de elevación · Высота подъема

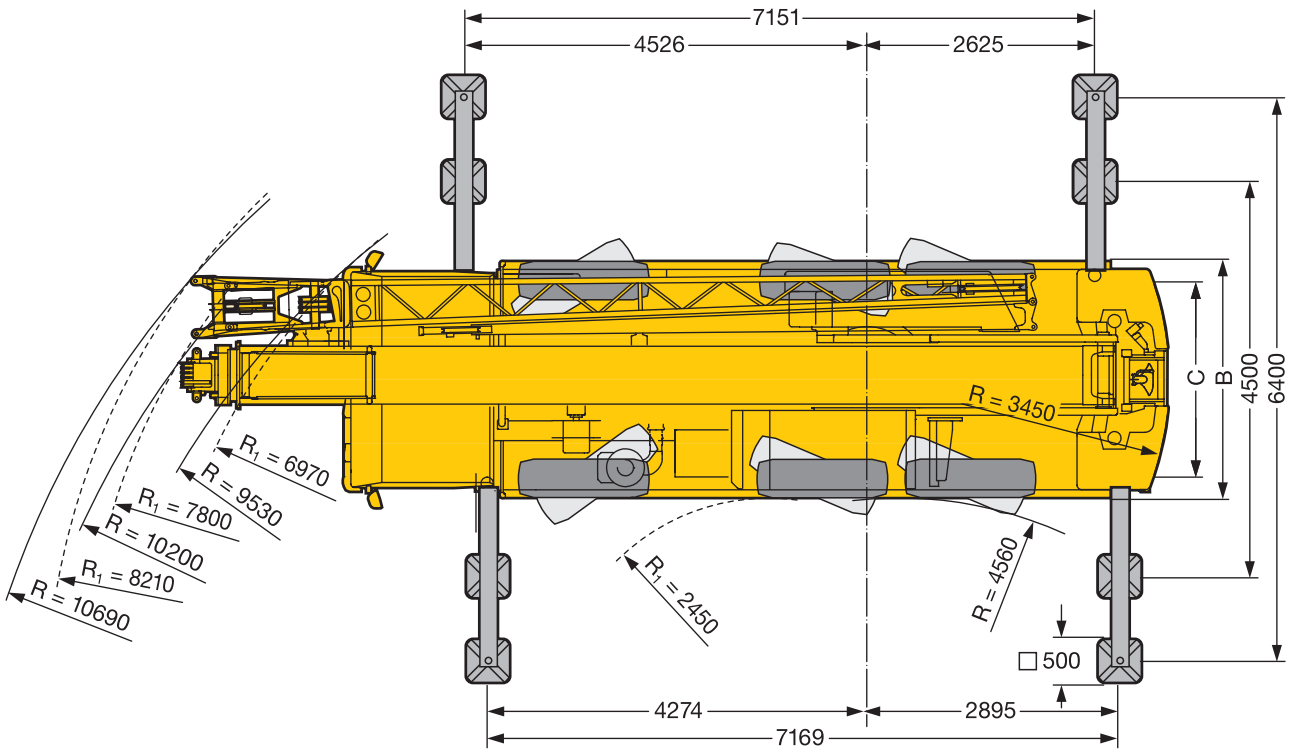
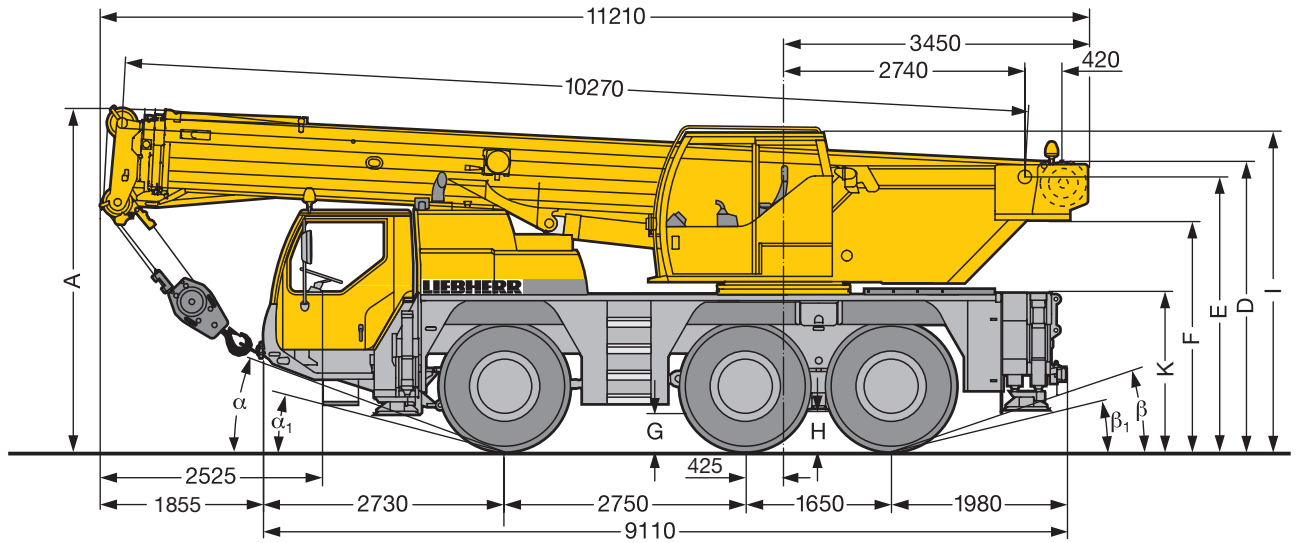


**Hubhöhen**  
**Lifting heights**  
 Hauteurs de levage · Altezze di sollevamento  
 Alturas de elevación · Высота подъема




S1194

**Maße**  
**Dimensions**  
**Encombrement · Dimensioni**  
**Dimensiones · Габариты крана**



S1256

R<sub>1</sub> = Allradlenkung · All-wheel steering · Direction toutes roues · Tutti gli assi sterzanti · Dirección en todos los ejes · Поворот всеми колесами

	Maße · Dimensions · Encombrement · Dimensioni · Dimensiones · Размеры mm															
	A	A	B	C	D	E	F	G	H	I	K	$\alpha$	$\alpha_1$	$\beta$	$\beta_1$	
14.00 R 25	3800	3700	2540	2123	3200	3023	2490	410	370	3630	1710	20°	15°	17°	13°	
16.00 R 25	3850	3750	2680	2231	3250	3073	2540	460	420	3680	1760	22°	17°	19°	15°	

\* abgeseht · lowered · abaissé · abbassato · suspensión abajo · шасси осажено

**Gewichte**  
**Weights**  
**Poids · Pesi**  
**Pesoso · Наррузки**



Achse · Axle Essieu · Asse Еје · Мосты t	1	2	3	Gesamtgewicht · Total weight t Poids total · Peso totale t Peso total · Общйй вес, т 36 <sup>1)</sup>
t	12	12	12	

<sup>1)</sup> mit 7 t Ballast · with 7 t counterweight · avec contrepoids 7 t · con contrappeso di 7 t · con 7 t de contrapeso · с противовесом 7 т



Traglast · Load · Forces de levage t Portata · Capacidad de garga t Грузоподъемность, т	Rollen · No. of sheaves Poulies · Pulegge Ролеас · Канатных блоков	Stränge · No. of lines Brins · Tratti portanti Reenvíos · Запасовка	Gewicht · Weight kg Poids · Peso kg Peso · Собст. вес, кг
45	5	10	325
30,2	3	7	280
13,3	1	3	195
4,5	–	1	75

**Geschwindigkeiten**  
**Working speeds**  
**Vitesse · Velocità**  
**Velocidades · Скорости**



		1	2	3	4	5	6	7	8	9	10	11	12	R 1	R 2	
14.00 R 25 km/h		5,6	7,3	9,4	12,1	15,2	19,6	25,8	33,2	42,7	54,8	69,7	75	6,1	7,8	57,8 %
		1,8	2,3	3	3,9										2	2,5
16.00 R 25 km/h		6,1	7,9	10,2	13,1	16,6	21,3	28,1	36,1	46,5	59,7	75,8	80	6,6	8,5	51,6 %
		2	2,5	3,3	4,2										2,1	2,7



Antriebe · Drive Mécánismes · Meccanismi Accionamiento · Приводы	stufenlos · infinitely variable en continu · continuo regulable sin escalonamiento · бесступенчато	Seil Ø / Seillänge · Rope diameter / length Diamètre / Longueur du câble · Diametro / lunghezza fune Diámetro / longitud cable · Диаметр / длина троса	Max. Seilzug · Max. single line pull Effort au brin maxi · Mass. tiro diretto fune Tiro máx. en cable · Макс. тяговое усилие
	m/min für einfachen Strang · single line 0 - 120 m/min au brin simple · per tiro diretto · a tiro directo м/мин при однократной запасовке	15 mm / 180 m	45 kN
	0 - 2,4 min <sup>-1</sup> об/мин		
	ca. 46 s bis 81° Auslegerstellung · approx. 46 seconds to reach 81° boom angle env. 46 s jusqu'à 81° · circa 46 s ad un'angolazioni del braccio di 81° aprox. 46 segundos hasta 81° de inclinación de pluma · ок. 46 сек. – время выставления стрелы до 81°		
	ca. 80 s für Auslegerlänge 10,3 m – 34 m · approx. 80 seconds for boom extension from 10,3 – 34 m env. 80 s pour passer de 10,3 m – 34 m · circa 80 s per passare dalla lunghezza del braccio di 10,3 m a 34 m aprox. 80 segundos para telescopar la pluma de 10,3 m – 34 m · ок. 80 сек. до выставления от 10,3 м до 34 м		

## Kranfahrgestell

<b>Rahmen</b>	Eigengefertigte, verwindungssteife Kastenkonstruktion aus hochfestem Feinkorn-Baustahl.
<b>Abstützungen</b>	4-Punkt-Abstützung, horizontal und vertikal vollhydraulisch ausschiebbar.
<b>Motor</b>	6-Zylinder-Diesel, Fabrikat Liebherr, Typ D936L A6, wassergekühlt, Leistung 270 kW (367 PS) bei 2000 min <sup>-1</sup> , max. Drehmoment 1700 Nm bei 1000 – 1500 min <sup>-1</sup> . Abgasemissionen entsprechend Richtlinien 97/68/EG und EPA/CARB, elektronisches Motormanagement. Kraftstoffbehälter: 350 l.
<b>Getriebe</b>	ZF-12-Gang-Schaltgetriebe mit automatisiertem Schaltsystem AS-TRONIC. Verteilergetriebe, zweistufig, mit sperrbarem Verteilerdifferential.
<b>Achsen</b>	Alle Achsen gelenkt. Achsen 2 und 3 sind Planetenachsen mit Differentialsperren.
<b>Federung</b>	Alle Achsen hydropneumatisch gefedert und hydraulisch blockierbar.
<b>Bereifung</b>	6fach. Reifengröße: 14.00 R 25.
<b>Lenkung</b>	Mechanische Lenkung der Vorderachse, hydraulisch unterstützt, Reservelenkpumpe, Lenkung der Hinterachsen hydraulisch zuschaltbar. Hydrostatische Lenkung aller Achsen aus der Krankabine. Lenkung entsprechend EG-Richtlinie 70/311/EWG.
<b>Bremsen</b>	Betriebsbremse: Allrad-Servo-Druckluftbremse, 2-Kreisanlage. Handbremse: Federspeicher auf die Räder der 1. und 2. Achse wirkend. Dauerbremse: Auspuffklappenbremse mit Liebherr-Zusatzbremssystem. ABV-Automatischer-Blockier-Verhinderer in Verbindung mit ASR-Antischlupfregelung. Bremsen entsprechend EG-Richtlinien 71/320 EWG.
<b>Fahrerhaus</b>	2-Mann-Fahrerhaus in Stahlblechausführung, Kataphorese tauchgrundiert, gummielastisch aufgehängt und hydraulisch gedämpft, Sicherheitsverglasung, Bedienungs- und Kontrollinstrumente.
<b>Elektr. Anlage</b>	Steuerung der elektrischen und elektronischen Komponenten mit modernster Datenbus-Technik, 24 Volt Gleichstrom, 2 Batterien je 170 Ah, Beleuchtung nach StVZO.

## Kranoberwagen

<b>Rahmen</b>	Eigengefertigte, verwindungssteife Schweißkonstruktion aus hochfestem Feinkorn-Baustahl. Als Verbindungselement zum Kranfahrgestell dient eine 1-reihige Kugeldrehverbindung, die unbegrenztes Drehen ermöglicht.
<b>Kranantrieb</b>	Diesel-hydraulisch mit 1 Axialkolben-Verstellpumpe mit automatischer Leistungsregelung, 1 Zahnradpumpe, vom Dieselmotor im Fahrgestell angetrieben, offene Ölkreisläufe mit hydraulischem "Load Sensing". 4 Arbeitsbewegungen gleichzeitig fahrbar.

<b>Steuerung</b>	Hydraulische Vorsteuerung der Antriebe über selbstzentrierende 4fach Handsteuerhebel, Komfort-Armlehnensteuerung.
<b>Hubwerk</b>	Axialkolben-Konstantmotor, Hubwerkstrommel mit eingebautem Planetengetriebe und federbelasteter Haltebremse, Antrieb im geregelten, offenen Ölkreislauf.
<b>Wippwerk</b>	1 Differentialzylinder mit vorgesteuertem Bremsventil.
<b>Drehwerk</b>	Axialkolben-Konstantmotor, Planetengetriebe, federbelastete Haltebremse. Hydraulische Vorsteuerung, offener Ölkreislauf, mit Fußpedal als Betriebs- und Haltebremse ausgeführt, Drehgeschwindigkeit stufenlos regelbar.
<b>Krankabine</b>	In verzinkter Stahlblechausführung, pulverbeschichtet, Sicherheitsverglasung, Bedienungs- und Kontrollelemente für den Kran- und Fahrbetrieb.
<b>Sicherheits-einrichtungen</b>	LICCON-Überlastanlage, Hubendbegrenzung, Sicherheitsventile gegen Rohr- und Schlauchbrüche, Testsystem für Servicezwecke.
<b>Teleskopausleger</b>	Beulsichere und verwindungssteife Konstruktion aus hochfestem Feinkornbaustahl mit ovalem Auslegerprofil, 1 Anlenkstück und 3 Teleskopteile. Die Teleskope werden über ein 3-stufiges, hydromechanisches Teleskopiersystem mit Zweifach-Flaschenzug ausgefahren. Ausleger unter Teillast teleskopierbar. Auslegerlänge: 10,3 m – 34 m.
<b>Ballast</b>	7 t
<b>Elektr. Anlage</b>	Steuerung der elektrischen und elektronischen Komponenten mit CAN-Bus und Liebherr-Systembus (LSB).

## Zusatzausrüstung

<b>Klappspitze</b>	Einfach-Klappspitze 9,2 m lang, unter 0°, 20°, 40° oder 60° montierbar. Doppel-Klappspitze 9,2 m – 16 m lang, unter 0°, 20°, 40° oder 60° montierbar.
<b>Montagespitze</b>	Bestehend aus dem Adapter der Klappspitze und einem zusätzlichen Rollensatz, 1,4 m lang, unter 0°, 20°, 40° und 60° montierbar.
<b>Bereifung</b>	6fach. Reifengröße: 16.00 R 25.
<b>Antrieb 6 x 6</b>	Zusätzlich wird die 1. Achse angetrieben.

**Weitere Zusatzausrüstung auf Anfrage.**

## Crane carrier

<b>Frame</b>	Liebherr designed and manufactured, box-type, torsion resistant design of hightensile fine grained structural steel.
<b>Outriggers</b>	4-point support, all-hydraulic horizontal and vertical operation.
<b>Engine</b>	6-cylinder Diesel engine, make Liebherr, type D936L A6, watercooled, 270 kW (367 HP) at 2000 min <sup>-1</sup> , max. torque 1700 Nm at 1000 – 1500 min <sup>-1</sup> . Exhaust emissions acc. to 97/68/EG and EPA/CARB. Electronic engine management. Fuel tank: 350 l.
<b>Transmission</b>	ZF 12-speed gear box with automatic control system AS-TRONIC. Two-stage transfer case with lockable transfer differential.
<b>Axles</b>	All axles steered. Axles 2 and 3 with planetary gears and differential locks.
<b>Suspension</b>	All axles with hydropneumatic suspension and hydraulic locking facility.
<b>Tyres</b>	6 tyres. Tyre size: 14.00 R 25.
<b>Steering</b>	Front axle mechanically steered, with hydraulic power assistance and stand-by steering pump. Rear axles hydraulically steered. All axles steered hydrostatically from crane cab. Steering acc. to EC directive 70/311/EEC.
<b>Brakes</b>	Service brake: All-wheel servo-air brake, dual circuit system. Hand brake: Spring-loaded, acting on all wheels of axles 1 and 2. Sustained-action brake: Exhaust retarder with additional Liebherr braking system. Anti-lock device in conjunction with anti-skid control. Brakes acc. to EC directive 71/320/EEC.
<b>Driving cab</b>	Two-men driving cab, steel sheet design, cataphoretic dip-primed, mounted on rubber shock absorbers and on hydraulic dampers, safety glass windows, operating and control elements.
<b>Electrical system</b>	Control of the electrical and electronical components by modern data bus technique. 24 Volt DC, 2 batteries 170 Ah each, lighting according to traffic regulations.

## Crane superstructure

<b>Frame</b>	Liebherr-made, torsion-resistant, welded construction of high-tensile structural steel, linked to carrier by a single-row ball bearing slewing ring, for continuous rotation.
<b>Crane drive</b>	Diesel-hydraulic with 1 axial variable displacement pump with automatic capacity control, 1 gear pump, driven by the carrier Diesel engine, open oil circuits with hydraulic "load sensing", operation of 4 movements simultaneously.

<b>Crane control</b>	Hydraulic pilot control of drives by self-centering joysticks, armrest-integrated control elements.
<b>Hoist gear</b>	Axial piston fixed displacement motor, hoist drum with integrated planetary gear and spring-loaded static brake, actuation by open regulated oil circuit.
<b>Luffing gear</b>	1 differential ram with pilot operated brake valve.
<b>Slewing gear</b>	Axial piston fixed displacement motor, planetary gear, spring-loaded static brake. Hydraulic pilot control, open oil circuit, with pedal for the combined control of the service and static brake. Continuous control of slewing speed.
<b>Crane cab</b>	Galvanized steel construction, powder coating, safety glazing, control elements and instruments for crane operation and travelling.
<b>Safety devices</b>	LICCON safe load indicator, hoist limit switch, safety valves against pipe and hose rupture, test system for servicing.
<b>Telescopic boom</b>	Buckling resistant and torsion-proof design of high tensile steel with oviform boom profile, 1 base section and 3 telescopic sections. The telescopes are extended by a three-stage hydromechanic telescoping system with double pulley block. Boom telescopic under partial load. Boom length: 10.3 m – 34 m.
<b>Counterweight</b>	7 t
<b>Electric system</b>	Control of the electrical and electronical components by modern CAN bus and Liebherr system bus (LSB).

## Complementary equipment

<b>Folding jib</b>	Single folding jib, 9.2 m long, installation at 0°, 20°, 40° or 60°. Double folding jib, 9.2 m – 16 m long, installation at 0°, 20°, 40° or 60°.
<b>Erection jib</b>	Consisting of the adapter of the swing-away jib and an additional pulley set, 1.4 m long, mountable at 0°, 20°, 40° and 60°.
<b>Tyres</b>	6 tyres. Tyre size: 16.00 R 25.
<b>Drive 6 x 6</b>	Axle 1 additionally driven.

Other item of equipments available on request.

## Châssis porteur

<b>Châssis</b>	Fabrication Liebherr, construction en caisson indéformable, en acier à haute résistance à grains fins.
<b>Stabilisateurs</b>	Calage en 4 points, à telescopage horizontal et vérinage entièrement hydrauliques.
<b>Moteur</b>	Diesel, 6 cylindres, marque Liebherr, type D936L A6, refroidi par eau, puissance 270 kW (367 ch) à 2000 min <sup>-1</sup> , couple max. 1700 Nm à 1000 – 1500 min <sup>-1</sup> . Emissions des gaz d'échappement conformes aux directives 97/68/EG et EPA/CARB. Gestion électronique. Réservoir à carburant: 350 l.
<b>Boîte de vitesse</b>	Boîte de vitesses ZF à 12 rapports, mécanisme automatisé à commande AS-TRONIC. Boîte de transfert à 2 étages avec blocage de différentiel.
<b>Essieux</b>	Tous les essieux sont directeurs. Les essieux 2 et 3 avec planétaires et blockages de différentiels.
<b>Suspension</b>	Tous les essieux sont suspendus hydropneumatiquement et blocable hydrauliquement.
<b>Pneumatiques</b>	6 roues. Taille: 14.00 R 25.
<b>Direction</b>	Direction mécanique à assistance hydraulique de l'essieu avant. Pompe de secours. Direction des essieux arrières enclenchable hydrauliquement. Direction hydrostatique de tous les essieux à commande depuis la cabine du grutier. Direction selon directive CE 70/311/CEE.
<b>Freins</b>	Frein de service: à double circuit assisté pneumatiquement, sur toutes les roues. Frein à main: par cylindres à ressorts, agissant sur les roues des essieux 1 et 2. Frein à régime continu: Ralentisseur sur échappement avec système de freinage additionnel Liebherr. Dispositif anti-enrayeur avec contrôle anti-patinage. Freins selon directive CE 71/320/CEE.
<b>Cabine</b>	Cabine conducteur bi-place en tôle d'acier revêtue anti-corrosion par bain de cataphorèse, suspendue sur silent blocs et amortissement hydraulique vitrage de sécurité, tableau de bord complet.
<b>Installation électrique</b>	Composants électriques et électroniques reliés entre eux par bus de données moderne. Courant continu 24 Volts, 2 batteries à 170 Ah chacune, éclairage conforme au code de la route.

## Partie tournante

<b>Châssis</b>	Fabrication Liebherr, construction mécano-soudée en tôle d'acier à haute résistance à grains fins. La couronne d'orientation à 1 rangée de billes, permettant une rotation illimitée, sert d'élément de liaison vers le châssis de la grue.
----------------	---

<b>Entraînement</b>	Diesel hydraulique avec 1 pompe double à débit variable et régulation de puissance automatique, 1 pompe à engrenages, entraînée par le moteur Diesel du porteur, circuits hydrauliques ouverts avec "load sensing" hydraulique. 4 mouvements simultanés praticables.
<b>Commande</b>	Servo-commande hydraulique de l'entraînement via le manipulateur en croix avec retour automatique en position neutre, commandes de grue "grand confort" intégrées aux accoudoirs du siège.
<b>Treuil</b>	Moteur hydraulique à cylindrée constante, treuil à réducteur planétaire incorporé et frein d'arrêt à ressort, en circuit hydraulique ouvert ou fermé et réglé.
<b>Relevage de flèche</b>	1 vérin différentiel à soupape pilotage de freinage.
<b>Orientation</b>	Moteur hydraulique à cilindrée constante, réducteur planétaire, frein d'arrêt à ressort. Servo-commande hydraulique, circuit hydraulique ouvert avec pédale conçue comme frein de service et frein de stationnement. Vitesse d'orientation réglable en continue.
<b>Cabine de grue</b>	En tôle d'acier galvanisée, peinte par poudrage polyester et cuisson au four, avec vitrage de sécurité, dotée de tous les éléments de contrôle et de commande pour l'opération et la conduite de la grue.
<b>Sécurités</b>	Contrôleur de charge LICCON, fin de course crochet haut, clapets de sécurité en cas de ruptures de flexibles. Système de test pour faciliter l'entretien.
<b>Flèche télescopique</b>	Construction en acier de haute résistance à grains fins à profil oval à haute résistance au flambage, 1 élément de base et 3 éléments télescopiques. Les éléments télescopiques sont sortis via une poulie moufle à 2 brins grâce à un système de telescopage hydromécanique à 3 positions. Flèche télescopable sous contrepoids partiel. Longueur de flèche: 10,3 m – 34 m.
<b>Contrepoids</b>	7 t
<b>Circuit électrique</b>	Commande des composants électriques et électroniques avec bus CAN et bus de système Liebherr (LSB).

## Equipement optionnel

<b>Fléchette pliante</b>	Fléchette pliante simple, longueur 9,2 m, montable à 0°, 20°, 40° ou 60°. Fléchette pliante double, longueur 9,2 m – 16 m, montable à 0°, 20°, 40° ou 60°.
<b>Fléchette de montage</b>	Se compose de l'adaptateur de la fléchette pliante et d'un jeu de poulies supplémentaire, présente une longueur de 1,4 m, peut être montée sous 0°, 20°, 40° et 60°.
<b>Pneumatiques</b>	6 roues. Taille: 16.00 R 25.
<b>Entraînement 6 x 6</b>	Essieu 1 est entraîné additionnellement.

**Autres équipements supplémentaires sur demande.**

## Autotelaio

<b>Telaio</b>	Produzione Liebherr, struttura di tipo scatolato antitorsione in acciaio a grana fine ad elevato grado di snervamento.
<b>Stabilizzatori</b>	4 stabilizzatori completamente idraulici.
<b>Motore</b>	Diesel, 6 cilindri, marca LIEBHERR, tipo D936L A6, raffreddato ad acqua, potenza 270 Kw (367HP) al regime di 2000 giri/min., coppia massima 1700 Nm a regime di 1000 – 1500 giri/min. Emissioni gas di scarico in base alle direttive 97/68/EG e EPA/CARB. Capacità serbatoio carburante: 350 lt.
<b>Cambio</b>	Cambio ZF a 12 marce con sistema di commutazione automatico AS-TRONIC. Ripartitore, a due stadi con bloccaggio differenziale.
<b>Assi</b>	Tutti gli assi sterzanti. Assi 2 e 3 con riduttori planetari e con bloccaggio dei differenziali.
<b>Sospensioni</b>	Tutti gli assi hanno una sospensione idropneumatica, bloccabile idraulicamente.
<b>Pneumatici</b>	6 gomme. Dimensione: 14.00 R 25.
<b>Sterzo</b>	Servosterzo con due circuiti idraulici, meccanico servoassistito dalla cabina di guida, idrostatico dalla cabina gru. Pompa di soccorso azionata dalla trasmissione. In accordo con le normative CEE 70/311.
<b>Freni</b>	Freno di servizio: pneumatico servoassistito, a doppio circuito, agente su tutti gli assi. Freno a mano: di tipo meccanico agente sull'asse 1 e 2. Freno rallentatore: sistema addizionale Liebherr sullo scarico. Sistema automatico antibloccaggio ABV con controllo antipattinamento ASR. In accordo con le normative CEE 71/320.
<b>Cabina di guida</b>	Cabina spaziosa a 2 posti, in lamiera d'acciaio zincato con verniciatura polveri, sospensione elastica, con vetratura di sicurezza completa di moderna strumentazione.
<b>Impianto elettrico</b>	Controllo delle componenti elettriche ed elettroniche con la più moderna tecnica di trasmissione "dati bus", 24 Volt corrente continua, 2 batterie da 170 A, illuminazione e segnalazione visiva secondo le norme per la circolazione.

## Torretta

<b>Telaio</b>	Produzione Liebherr, struttura saldata antitorsione in acciaio a grana fine ad elevato grado di snervamento. L'elemento di giunzione tra l'autotelaio e la torretta è costituito da una ralla con singola corona di rulli, che permette una rotazione continua.
<b>Impianto</b>	Diesel idraulico, pompa con cilindrata variabile a pistoni assiali e doppia pompa ad in granaggi indipendenti azionate dal motore diesel. Circuiti idraulici di tipo aperto con circuiti individuali di potenza "load sensing". Si possono avere 4 movimenti simultanei indipendenti.

<b>Comando</b>	Per mezzo di manipolatori a ritorno automatico in posizione neutra e mediante la regolazione dei giri del motore.
<b>Argano</b>	Motore a pistoni assiali, tamburo con riduttore epicicloidale integrato e freno di arresto multidisco meccanico.
<b>Sollevarmento braccio</b>	Cilindro idraulico con valvola di blocco pilotata nel circuito di comando.
<b>Rotazione</b>	Motore idraulico a cilindrata fissa, riduttore epicicloidale e freno di arresto di tipo meccanico ad azionamento idraulico. Controllo continuo della velocità di rotazione.
<b>Cabina di manovra</b>	In lamiera d'acciaio zincata con vetri di sicurezza, verniciatura a polveri, dotata di strumenti di controllo e di comando.
<b>Dispositivi di sicurezza</b>	Limitatore di carico elettronico LICCON, interruttori di fine corsa sollevamento, valvole di sicurezza e Test System.
<b>Braccio telescopico</b>	Braccio telescopico a sezione ovoidale antitorsione, in acciaio a grana fine. 1 elemento di base e 3 elementi telescopici. Tutti gli elementi sono sfilabili idraulicamente ed indipendentemente uno dall'altro. Sistema di telescopaggio rapido "Telematik". Lunghezza braccio: 10,3 – 34 m.
<b>Contrappeso</b>	7 t
<b>Impianto elettrico</b>	Comando dei componenti elettrici ed elettronici e con il moderno sistema CAN-Bus ed il Sistema Bus Liebherr (LSB).

## Equipaggiamento addizionale

<b>Falcone ribaltabile</b>	Singolo da 9,2 m con inclinazione 0°, 20°, 40° o 60°. Doppio da 9,2 – 16 m con inclinazione 0°, 20°, 40° o 60°.
<b>Falconcino da montaggi</b>	Composto dall'adattatore del falcone e da un set addizionale di pulegge, lungo 1,4 m, inclinabile a 0°, 20°, 40° e 60°.
<b>Pneumatici</b>	6 gomme. Dimensione: 16.00 R 25.
<b>Trazione 6 x 6</b>	Trazione anche del 1° asse.

**Altri equipaggiamenti addizionali sono fornibili a richiesta.**



## Chasis

<b>Bastidor</b>	Tipo cajón, fabricación propia en acero estructural de grano fino de alta resistencia, a prueba de torsión.
<b>Estabilizadores</b>	4 puntos de apoyo, con movilidad horizontal y vertical totalmente hidráulica.
<b>Motor</b>	Diesel, marca Liebherr, modelo D936L A6, 6 cilindros, refrigerado por agua, potencia 270 kW (367 CV) a 2000 min <sup>-1</sup> , par de giro máximo 1700 Nm a 1000 – 1500 min <sup>-1</sup> . Según norma 97/68/CEE y EPA/CARB. Gestión electrónica del motor. Capacidad del depósito de combustible: 350 l.
<b>Caja de cambios</b>	Caja de cambios ZF de 12 marchas, con sistema de cambio automático AS-TRONIC. Engranaje de distribución de dos escalonamientos, con diferencial de distribución bloqueable.
<b>Ejes</b>	Todos los ejes con dirección. Los ejes 2 y 3 son ejes planetarios con bloqueos de diferenciales.
<b>Suspensión</b>	Suspensión hidroneumática y bloqueo hidráulico en todos los ejes.
<b>Cubiertas</b>	6 cubiertas, tamaño: 14.00 R 25.
<b>Dirección</b>	Dirección mecánica del eje delantero, con apoyo hidráulico. Bomba auxiliar de dirección, dirección de los ejes traseros hidráulicamente conectable. Dirección hidrostática de todos los ejes desde la cabina de grúa. Dirección según directiva de la CE 70/311/CEE.
<b>Frenos</b>	Freno de servicio: servofreno neumático con actuación a todas las ruedas, sistema de 2 circuitos. Freno de mano: por acumuladores de muelle con actuación a las ruedas de los ejes 1 y 2. Freno continuo: freno de chapaleta de escape con sistema de freno adicional Liebherr. Mecanismo automático antibloqueo ABV en combinación con regulación antideslizamiento ASR. Frenos según directivas de la CE 71/320 CEE.
<b>Cabina</b>	Cabina de conducción de 2 plazas fabricada en chapa de acero, provista de imprimación cataforética por inmersión, con suspensión elástica y amortiguación hidráulica, acristalamiento de seguridad, instrumentos de mando y control.
<b>Sistema eléctrico</b>	Mando de los componentes eléctricos y electrónicos con la más moderna tecnología de bus de datos, 24 voltios de corriente continua, 2 baterías con 170 Ah cada una, alumbrado según código de permiso de circulación.

## Superestructura

<b>Bastidor</b>	Fabricación propia, construcción soldada resistente a la torsión, fabricada en acero estructural de grano fino de alta resistencia. Unido al chasis mediante una unión giratoria sobre bolas de 1 hilera que posibilita un giro ilimitado.
-----------------	--

<b>Accionamiento de grúa</b>	Diesel-hidráulico con 1 bomba de desplazamiento variable de pistones axiales con regulación automática de potencia, 1 bomba de engranajes accionada por el motor diesel del chasis, circuitos de aceite abiertos con "Load Sensing" hidráulico. 4 movimientos de trabajo accionables simultáneamente.
<b>Mando</b>	Mando hidráulico previo de los accionamientos mediante palanca de mando manual autocentrante con 4 movimientos, cómodo mando de reposabrazos.
<b>Cabrestante</b>	Motor de pistones axiales de desplazamiento constante, tambor de cabrestante con engranaje planetario incorporado y freno de retención accionado por muelle, accionamiento en circuito de aceite abierto y regulado.
<b>Inclinación pluma</b>	1 cilindro diferencial con válvula de freno con mando previo.
<b>Mecanismo de giro</b>	Motor de pistones axiales de desplazamiento constante, engranaje planetario, freno de retención accionado por muelle. Mando previo hidráulico, circuito de aceite abierto, ejecutado con pedal para freno de servicio y freno de retención, velocidad de giro de regulación continua.
<b>Cabina</b>	Construida en chapa de acero galvanizada, con recubrimiento de polvo, acristalamiento de seguridad, elementos de control y mando para funcionamiento de grúa y traslación.
<b>Dispositivos de seguridad</b>	Limitador de cargas LICCON, limitador de fin de carrera de elevación, válvulas de seguridad contra la rotura de tuberías y latiguillos, sistema de comprobación para fines de mantenimiento.
<b>Pluma telescópica</b>	Construcción en acero de grano fino de alta resistencia, seguro contra abolladuras y a prueba de torsión, con perfil de pluma ovalado, 1 tramo base y 3 tramos telescópicos. Los tramos telescópicos se despliegan mediante un sistema de telescopaje hidromecánico de 3 etapas con polipasto doble. Longitud de pluma: 10,3 m – 34 m.
<b>Contrapeso</b>	7 t
<b>Sistema eléctrico</b>	Mando de los componentes eléctricos y electrónicos con bus CAN y bus de sistema Liebherr (BSL).

## Equipamiento suplementario

<b>Plumín lateral</b>	Plumín lateral sencillo de 9,2 m de longitud, montable con angulación de 0°, 20°, 40° ó 60°. Plumín lateral doble de 9,2 m – 16 m de longitud, montable con angulación de 0°, 20°, 40° ó 60°.
<b>Plumín de montaje</b>	Compuesto por adaptador del plumín y un juego de poleas adicional de 1,4 m (montaje con 0°, 20°, 40° y 60° de inclinación).
<b>Cubiertas</b>	6 cubiertas, tamaño: 16.00 R 25.
<b>Tracción 6 x 6</b>	Motricidad adicional en el 1 eje.

**Otro equipamiento bajo pedido.**

## Шасси

<b>Рама шасси</b>	Жесткая пространственная конструкция собственного изготовления из высокопрочной мелкозернистой конструкционной стали.
<b>Выносные опоры</b>	4 гидравлически выдвигаемых балки с опорными гидроцилиндрами и башмаками.
<b>Двигатель</b>	6-цилиндровый турбодизель Liebherr D936L A6, жидкостного охлаждения, мощность 270 кВт (367 л.с.) при 2000 об/мин, максимальный крутящий момент 1700 Нм при 1000 – 1500 об/мин. Эмиссии выхлопных газов в соответствии с Правилами по 97/68/EG. Емкость топливного бака 350 л.
<b>Коробка передач</b>	12-скоростная ZF коробка передач с автоматизированной системой переключения AS-TRONIC. Раздаточная коробка, двухступенчатая, с блокируемым раздаточным дифференциалом.
<b>Мосты</b>	Все 8 мосты управляемые, мосты 2 и 3 с планетарными редукторами в ступицах колес и блокируемыми межколесными дифференциалами.
<b>Подвеска</b>	Все мосты оснащены гидропневматической подвеской и гидравлической блокировкой.
<b>Шины</b>	6 односкатных шин размером 14.00 R 25.
<b>Рулевое управление</b>	Передний мост имеет механический привод управления с гидроусилителем. Аварийный насос рулевого управления. Задний мост имеет гидравлический привод. Все мосты имеют возможность управления из кабины поворотной части. Система управления соответствует стандарту 70/311/EWG.
<b>Тормоза</b>	Рабочий тормоз: пневматические тормоза на все колеса, 2-контурная система. Ручной тормоз: пружинные энергоаккумуляторы с действием на колеса мостов 1 и 2. Антиблокировочная и антипробуксовочная системы. Тормоза соответствуют стандарту 71/320/EWG.
<b>Кабина водителя</b>	Двухместная кабина из оцинкованного стального листа, с резиноэластичной подвеской, безопасным остеклением, приборами контроля и управления.
<b>Электро-оборудование</b>	Управление электрическими и электронными компонентами через новейшую систему передачи сигналов по минимуму кабелей. Постоянный ток 24 В, 2 аккумуляторные батареи.

## Поворотная часть

<b>Рама</b>	Жесткая сварная конструкция собственного изготовления из высокопрочной мелкозернистой стали. Соединяется с ходовой частью крана через однорядное роликовое опорно-поворотное устройство. Полноповоротная.
<b>Привод крана</b>	1 аксиально-поршневой насос с автоматической регулировкой мощности, 1 шестеренчатый насос с приводом от двигателя шасси, открытые гидравлические контуры с системой "load sensing", возможны четыре рабочих движения одновременно.

<b>Управление</b>	Гидравлическое управление с помощью двух самоцентрирующихся контроллеров с возможностью четырех крестообразных движений, удобно расположенных на подлокотниках кресла крановщика. Новейшая система передачи цифровых сигналов по минимуму кабелей.
<b>Подъемный механизм</b>	Аксиально-поршневой гидромотор. Барабан лебедки подъемного механизма с планетарным редуктором и автоматическим нормально-закрытым многодисковым тормозом. Регулируемый открытый контур циркуляции масла.
<b>Механизм изменения вылета стрелы</b>	1 двухсторонний гидроцилиндр с предохранительным клапаном обратного хода.
<b>Механизм поворота</b>	Аксиально-поршневой нерегулируемый гидромотор, планетарный редуктор с автоматическим нормально-закрытым многодисковым тормозом. Регулируемый открытый или закрытый контур циркуляции масла. Бесступенчатое регулирование скорости работы.
<b>Кабина крановщика</b>	Конструкция из полностью оцинкованного стального листа, комфортабельное внутреннее оснащение, эргономично расположенные приборы управления и контроля за передвижением крана и работой крановой установки.
<b>Устройства безопасности</b>	Ограничитель грузоподъемности LICCON, концевой выключатель подъема груза, предохранительные и запорные гидроклапаны для случая разрыва гидропроводов, тест-система.
<b>Телескопическая стрела</b>	Прочная и жесткая конструкция из высокопрочной мелкозернистой стали, овальный профиль стрелы, 1 шарнирная секция и 3 телескопических секций. Выдвижение секций стрелы с помощью 3-ступенчатой гидромеханической системы телескопирования. Длина стрелы: 10,3 – 34 м.
<b>Противовес</b>	7 т.
<b>Электро-оборудование</b>	Управление электрическими и электронными компонентами через новейшую систему передачи сигналов по минимуму кабелей.

## Дополнительное оборудование

<b>Удлинитель стрелы</b>	Односекционный 9,2 м, монтируется под углами 0°, 20°, 40° и 60° к основной стреле. Двухсекционный 9,2 – 16 м, монтируется под углами 0°, 20°, 40° и 60° к основной стреле.
<b>Монтажный удлинитель</b>	Состоящий из адаптера на откидном удлинителе и дополнительного оголовка длиной 1,4 м, монтируемый под углом 0°, 20°, 40° и 60°.
<b>Шины</b>	6 односкатных шин размером 16.00 R 25.
<b>Привод 6 x 6</b>	Дополнительный привод на 1-й мост.
<b>Остальное дополнительное оборудование – по запросу заказчика.</b>	

## Anmerkungen zu den Traglasttabellen

1. Für die Kranberechnungen gelten die DINVorschriften lt. Gesetz gemäß Bundesarbeitsblatt von 2/85: Die Traglasten DIN/ISO entsprechen den geforderten Stand-sicherheiten nach DIN 15019, Teil 2 und ISO 4305. Für die Stahltragwerke gilt DIN 15018, Teil 3. Die bauliche Ausbildung des Krans entspricht DIN 15018, Teil 2 sowie der F. E. M.
2. Bei den DIN/ISO-Traglasttabellen sind in Abhängigkeit von der Auslegerlänge Windstärken von 5 bis 7 Beaufort zulässig.
3. Die Traglasten sind in Tonnen angegeben.
4. Das Gewicht des Lsthakens bzw. der Hakenflasche ist von den Traglasten abzuziehen.
5. Die Ausladungen sind von Mitte Drehkranz gemessen.
6. Die Traglasten für den Teleskopausleger gelten nur bei demontierter Klappspitze.
7. Traglaständerungen vorbehalten.
8. Traglasten über 42 t nur mit Zusatzflasche.

## Remarks referring to load charts

1. When calculating crane stresses and loads, German Industrial Standards (DIN) are applicable, in conformity with new German legislation (published 2/85): The lifting capacities (stability margin) DIN/ISO are as laid down in DIN 15019, part 2, and ISO 4305. The crane's structural steel works is in accordance with DIN 15018, part 3. Design and construction of the crane comply with DIN 15018, part 2, and with F. E. M. regulations.
2. For the DIN/ISO load charts, depending on jib length, crane operation may be permissible at wind speeds up to 5 resp. 7 Beaufort.
3. Lifting capacities are given in metric tons.
4. The weight of the hook blocks and hooks must be deducted from the lifting capacities.
5. Working radii are measured from the slewing centreline.
6. The lifting capacities given for the telescopic boom only apply if the folding jib is taken off.
7. Subject to modification of lifting capacities.
8. Lifting capacities above 42 t only with additional pulley block.

## Remarques relatives aux tableaux des charges

1. La grue est calculée selon normes DIN conformément au décret fédéral 2/85. Les charges DIN/ISO respectent les sécurités au basculement requises par les normes DIN 15019, partie 2 et ISO 4305. La structure de la grue est conçue selon la norme DIN 15018, partie 3. La conception générale est réalisée selon la norme DIN 15018, partie 2, ainsi que selon les recommandations de la F. E. M.
2. Les charges DIN/ISO tiennent compte d'efforts au vent selon Beaufort de 5 à 7 en fonction de la longueur de flèche.
3. Les charges sont indiquées en tonnes.
4. Les poids du crochet ou de la moufle sont à déduire des charges indiquées.
5. Les portées sont prises à partir de l'axe de rotation de la partie tournante.
6. Les charges données en configuration flèche télescopiques s'entendent sans la fléchette pliante repliée contre le télescope en position route ou en position de travail en tête de télescope.
7. Charges données sous réserve de modification.
8. Forces de levage plus de 42 t seulement avec moufle additionnel.

## Note alle tabelle di portata

1. Per i calcoli della gru sono valide le norme DIN, conformemente al decreto federale tedesco del 2/85. I carichi DIN/ISO sono conformi alle sicurezze della stabilità richieste, secondo progettazione della costruzione della gru è concepita secondo le norme DIN/ISO 15018, parte 2 e secondo F.E.M.
2. Le tabelle delle portata DIN/ISO tengono conto di un vento forza da 5 a 7 Beaufort, a seconda della lunghezza del braccio.
3. Le portate sono indicate in tonnellate.
4. Il peso del gancio di carico ovvero del bozzello deve essere detratto dai valori di portata.
5. Gli sbracci sono misurati dal centro dell'asse di rotazione.
6. Le portate del braccio telescopico si intendono solo con il falcione smontato.
7. Sono possibili modifiche.
8. Portate sopra le 42 t. soltanto con puleggia addizionale.

## Observaciones con respecto a las tablas de carga

1. Para los cálculos de grúa se aplican las normas DIN conforme a la ley según la hoja de servicios de la RFA del 2/85: las capacidades de carga DIN/ISO corresponden a las estabildades requeridas según DIN 15019, parte 2, e ISO 4305. Para las estructuras metálicas portantes se aplica la norma DIN 15018, parte 3. La configuración estructural de la grúa corresponde a DIN 15018, parte 2, y a F.E.M.
2. En las tablas de carga DIN/ISO se admiten fuerzas de viento entre 5 y 7 Beaufort, dependiendo de la longitud de pluma.
3. Las capacidades de carga se indican en toneladas.
4. El peso del gancho de carga o del polipasto de gancho se ha de restar de las capacidades de carga.
5. Los radios de trabajo se han medido desde el centro de la corona de giro.
6. Las capacidades de carga para las plumas telescópicas se refieren a capacidades de carga con el plumín lateral desmontado.
7. Las capacidades de carga están sujetas a modificaciones.
8. Capacidades de carga superiores a 42 t sólo con polipasto adicional.

## Примечания к таблицам грузоподъемности

1. Для расчетов требуемым коэффициентом конструктивное исполнение крана соответствует стандарту DIN 15018, ч.2, а также стандарту F.E.M.
2. В DIN/ISO таблицах грузоподъемности в зависимости от длины стрелы, допустимые ветровые нагрузки от 5 до 7 единиц по Бофарту.
3. Значения грузоподъемности даны в тоннах.
4. Вес грузовых крюков и крюковых подвесок надо вычитать из значений грузоподъемностей.
5. Вылет стрелы измеряется от оси вращения поворотной платформы.
6. Значения грузоподъемности на телескопической стреле действительны только при демонтированном удлинителе.
7. Возможно изменение величин грузоподъемности.
8. Подъем грузов более 42 т только с дополнительной крюковой обоймой.

**Liebherr-Werk Ehingen GmbH**

Postfach 1361, 89582 Ehingen, Germany

☎ +49 73 91 5 02-0, Fax +49 73 91 5 02-33 99

[www.liebherr.com](http://www.liebherr.com), E-mail: [info.lwe@liebherr.com](mailto:info.lwe@liebherr.com)